



Grid Pad

Kom i gang
Grid Pad Pro 11

Vedlikehold av din GridPad

Plasser GridPad et trygt sted når den ikke er i bruk.

Rengjøring

Den beste måten å rengjøre trykkskjermen på er å bruke en mikrofiber-klut. For å minimere risikoen for at bakterier overføres mellom brukere bør maskinen rengjøres regelmessig med en rensesklut.

For en kraftigere rengjøring kan du bruke en alkohol-basert klut etter at du har rengjort med renseskluten.

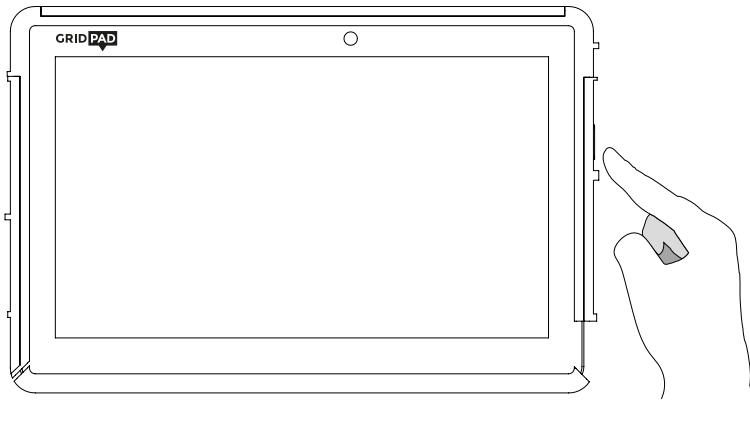
Beskyttelse

Unngå kontakt med vann, inkludert regn. Skjermen vil beskytte mot fuktighet, men enheten er ikke utformet for å være vanntett.

GridPad er robust nok for normalt bruk, men er ikke utformet for slag, så vær forsiktig når du håndterer den for å unngå skader.

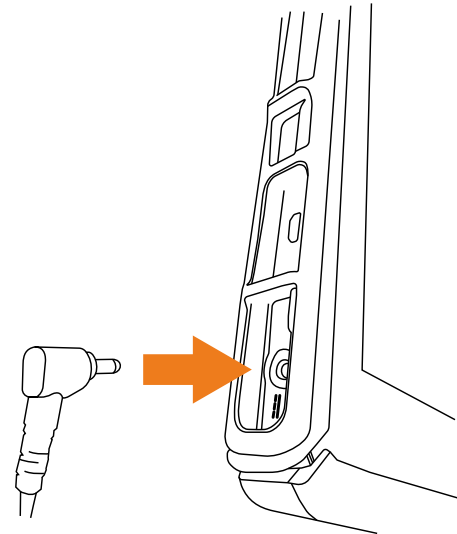
Slå på GridPad

For å slå på GridPad trykker du inn på-knappen på høyre side av enheten:



Lade Grid Pad

For å lade GridPad må den kobles til strøm og kontakten settes i enheten som vist nedenfor.

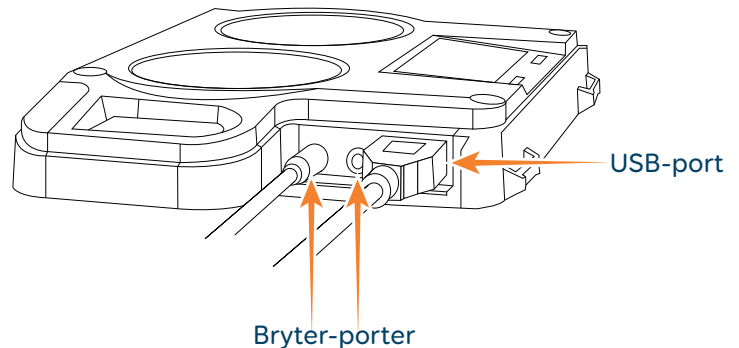


Inkludert med Grid Pad

- Nettbrett med Windows
- Grid 3 programvare for kommunikasjon- og pc kontroll
- Forsterker med høy kvalitet
- Høretelefon-inngang for auditiv tilbakemelding
- Bryter-inngang
- Bryter-inngang for Radio
- Skulderstropp
- Infrarød omgivelseskontroll
- Radio omgivelseskontroll
- Monteringsplate kompatibel med systemene Rehadapt eller DAESSY

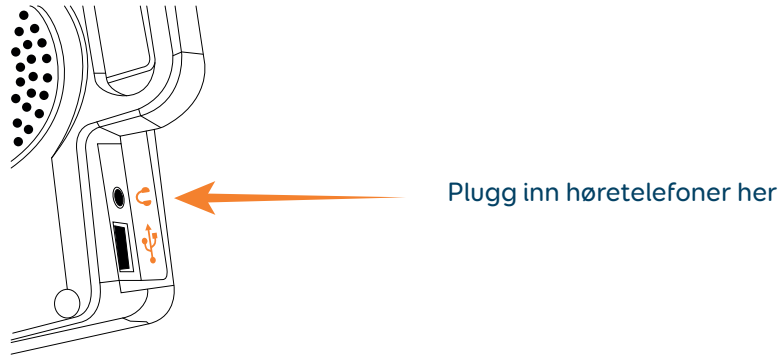
Bryter-inngang

Du kan koble til så mange som to brytere til Grid Pad. Portene er tydelig merket 1 og 2. Bryterne må ha standard 3.5mm jack-tilkobling.



Auditiv tilbakemelding og høretelefoner

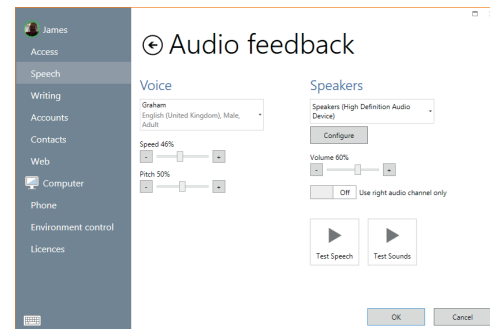
Du kan bruke høretelefoner med GridPad for auditiv tilbakemelding. Dette er spesielt nyttig for bryter-brukere som vil vite hva et felt sier før man velger det. Du må konfigurere dette i Grid 3 og deretter plugg høretelefonene dine inn i GridPad som vist nedenfor:



Konfigurere auditiv tilbakemelding i Grid 3

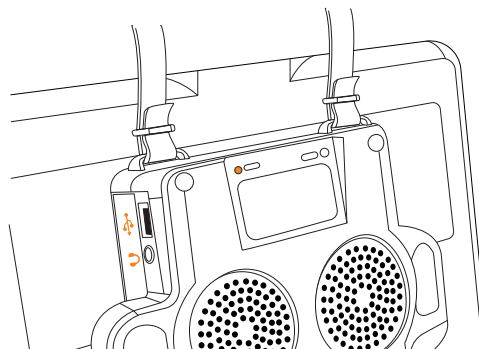
Åpne Grid 3 og gå til Innstillinger > Tale > Auditiv tilbakemelding.

Velg "Bruk kun høyre lydkanal".
Lydkanalene vil deles som angitt.



Skulderstropp

Grid Pad Pro 11 kommer med en skulderstropp slik at du enkelt kan bære enheten. Stroppen må festes til enheten som vist på bildet nedenfor:



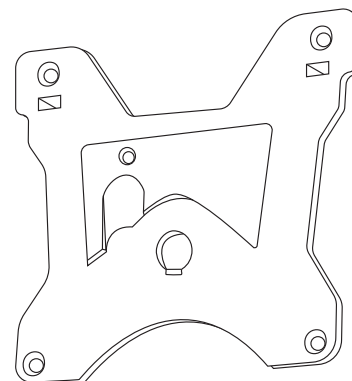
Feste GridPad

GridPad er tilpasset en monteringsplate, som er kompatibel med Daessy og REHAdapt monteringsystemer.

Monteringssikkerhet

Det er viktig å montere enheten på en trygg måte. Gjør man ikke det, risikerer man å skade produktet. Les sikkerhetsinformasjonen som medfølger monteringsutstyret.

Våre produkter kommer med en spesiell tofoldig monteringsplate, som vist på bildet.

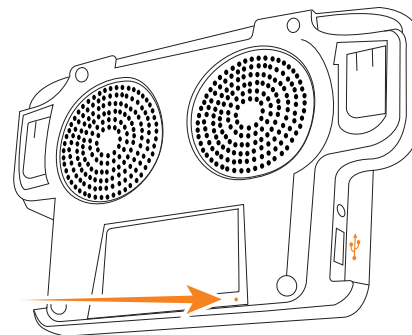


Radio-brytere

Det er også mulig å trådløst koble brytere til GridPad ved bruk av en trådløs bryter-sender (solgt separat). Hvis du bestiller senderen sammen med enheten er de parret og klare til bruk.



Radio tilbakestillings-knapp



For å benytte radio-bryteren i nærheten av andre brukere kan du bytte kanal for å hindre forstyrrelser. Åpne senderen som forklart i radio-bryter-manualen for å bytte kanal.

1. Bytt sende-kanal ved å stille rotasjonsbryteren til 2, 4 eller 6 (forskjellig fra andre sender-moduler)
2. Fjern tidligere innstillinger ved å presse på radio-bryterens tilbakestille-knapp i 10 sekunder og bruk en myk spiss, som på en binders.
3. Koble til en bryter til inngang 1 på senderen og fortsett å presse samtidig med å presse på trykk-knappen på mottakeren i et øyeblikk.
4. Gjenta med en bryter koblet til inngang 2 på senderen
5. Monter senderen igjen.

Omgivelseskontroll

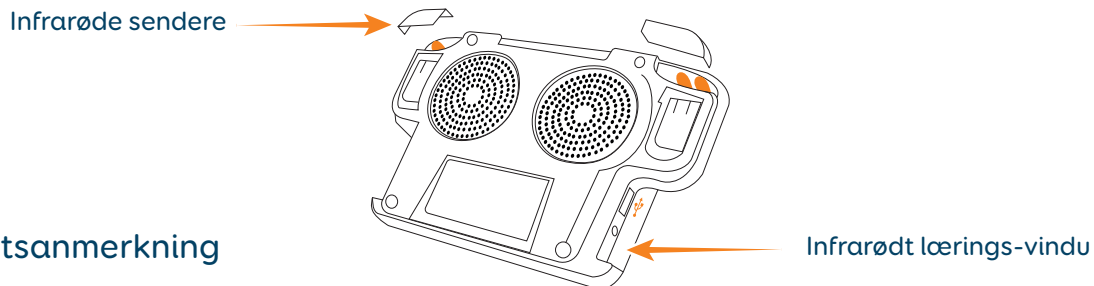
Infrarød

Infrarød omgivelseskontroll kan læres opp til å fungere med de fleste husholdnings-enheter som har en infrarød fjernkontroll. Dette inkluderer vanligvis TV-er, videosystemer og mye mer.

For å lage et felt i Grid 3 som kan kontrollere et infrarødt tilbehør anbefaler vi å henvise til programvare-manualen. Følg denne instruksjonen:

1. Velg 'Redigeringsmodus' i Grid 3 og dobbeltklikk på feltet du ønsker skal kontrollere signalet.
2. Velg omgivelseskontroll fra Opprett Felt-menyen.
3. Velg tilbehøret du vil ha kontroll over og velg deretter Handling. Klikk OK for å lage feltet.
4. Velg Lær under Kommandomenyen og følg instruksjonene på skjermen. Dersom du blir bedt om å konfigurere senderen, velg GEWA.

Se diagrammet for lokaliseringen av det infrarøde lærings-vinduet på GridPad.



Sikkerhetsanmerkning

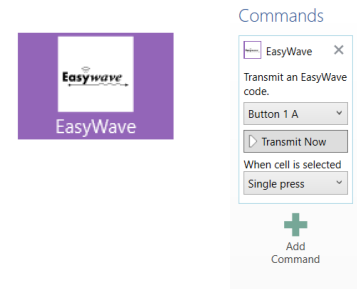
Enheter er utformet for omgivelseskontroll. For kritiske sikkerhetsfunksjoner, som å tilkalle hjelp eller å åpne døren for å forlate bygningen i et nødstilfelle. I slike tilfeller bør du vurdere bruk av en enkel omgivelseskontroll-sender som reserve.

Radio-omgivelseskontroll

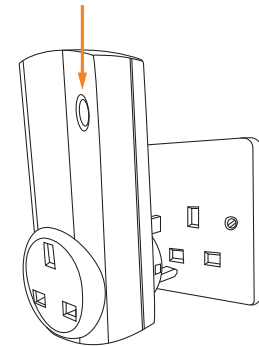
GridPad inneholder en radio-sender som kan brukes for å kontrollere en rekke tilbehør. Dette kan være lamper, vifter, alarmer og høyttaleranlegg. Å konfigurere GridPad med omgivelseskontroll kan variere avhengig av merke. Følgende eksempel viser hvordan en EasyWave-kontakt kan parres med en GridPad ved bruk av Grid 3 programvare.

Programmere en kontakt:

1. Plugg enheten inn i kontakten.
2. Velg redigeringsmodus i Grid 3, lag et nytt felt og tast inn kommandoen **EasyWave**. Velg koden som skal sendes (**Knapp 1 A** hvis dette er den første kontakten).
3. Trykk på programmerings-knappen på kontakten én gang. LED-lyset vil da blinke.
4. Klikk 'Send nå'.
5. LED-lyset på kontakten lyser nå konstant i noen sekunder før det begynner å blinke igjen. Trykk på **programmerings-knappen** tre ganger til for å bekrefte parringen.
6. Avslutt redigeringsmodus i Grid 3 og trykk på feltet. Stikkkontakten bør ha slått seg på.
7. Gjenta prosessen for å lage et 'av'-felt, men velg **Knapp 1 B** og trykk på



Programmeringsknapp



Spesifikasjoner

| | |
|----------------------------|---|
| Proseszor | Intel® Core™ M-5Y10c 1.0GHz |
| Minne | 4GB |
| Harddisk | 128GB |
| Grafikk-kort | Intel® HD Graphics |
| Dimensjoner (mm) | 310 x 250 x 38 |
| Kamera | 2 MP foran og 5 MP bak |
| Skjerm | 11.6" 1080 Full HD Visning |
| Kobles til | Wi-fi og Bluetooth |
| Porter | 2x USB 2.0, 1x USB 3.0, ut-høytaler, Micro SD kortleser, MiniHDMI ut. |
| Brytertilgang | 2 x 3.5mm jack |
| Forsterket høytaler | 2 x innebygde høytalere med høy kvalitet |
| Omgivelseskontroll | Gewa, Eldat (Evt. Z-wave) |

Garanti

GridPad enheter er dekket av standard garanti på 2 år.

Reparasjoner

Ikke forsøk å demontere GridPad, da dette kan påvirke utstyrets garanti. Dersom utstyret ikke fungerer tilfredsstillende, kontakt din forhandler.

For mer informasjon kan du besøke www.thinksmartbox.com.

Erklæring om samtykke

Dette apparatet samsvarer med kravene til direktiv 93/42/EEC som omhandler medisinske enheter. Dette produktet er underlagt Direktiv 2002/96/EC av det Europeiske parlamentet og styret for den Europeiske Unionen om elektrisk avfall og elektronisk utstyr (WEEE), og skal ikke kastes som usortert avfall. Benytt ditt lokale avfallsanlegg for å kvitte deg med dette produktet.



Norsk oversettelse:

cognita™



Smartbox



US Office

Smartbox Assistive Technology Inc
2831 Leechburg Road
Lower Burrell
Westmoreland
PA
15068-2539

UK Office

Smartbox Assistive Technology Ltd
Smart House, 4a Court Road
Malvern, WR14 3BL, UK

+44 (0) 1684 578868
info@thinksmartbox.com