

Grid **Pad**

Kom i gang

Grid Pad Eye 11

# Vedlikehold av din GridPad

Plasser GridPad et trygt sted når den ikke er i bruk.

## Rengjøring

Den beste måten å rengjøre trykkskjermen på er å bruke en mikrofiber-klut. For å minimere risikoen for at bakterier overføres mellom brukere bør maskinen rengjøres regelmessig med en rensesklut.

For en kraftigere rengjøring kan du bruke en alkohol-basert klut etter at du har rengjort med renseskluten.

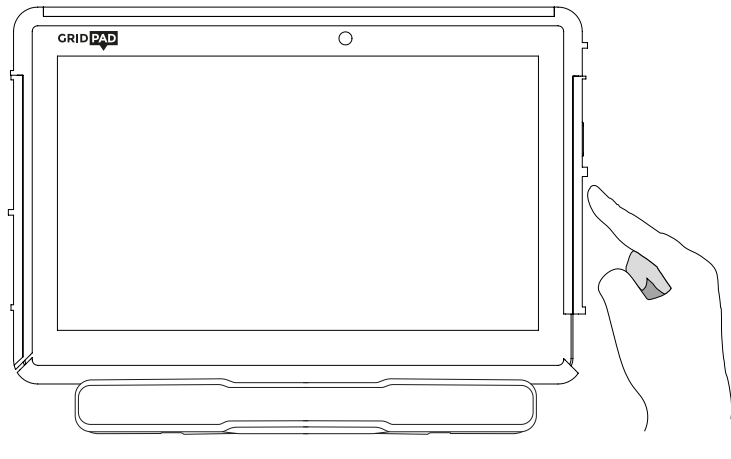
## Beskyttelse

Unngå kontakt med vann, inkludert regn. Skjermen vil beskytte mot fuktighet, men enheten er ikke utformet for å være vanntett.

GridPad er robust nok for normalt bruk, men er ikke utformet for slag, så vær forsiktig når du håndterer den for å unngå skader.

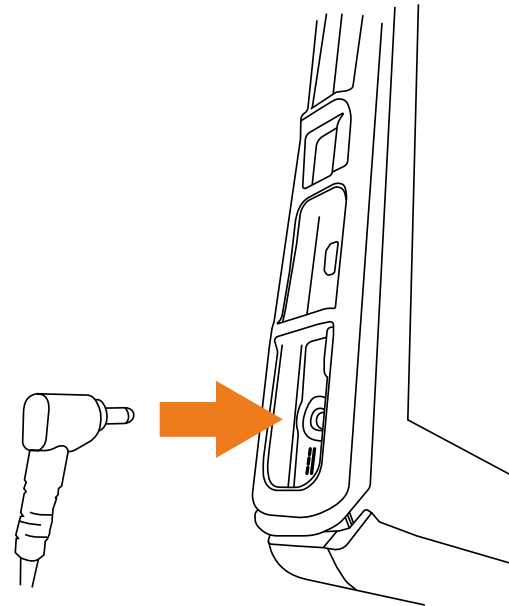
## Slå på GridPad

For å slå på GridPad trykker du inn på-knappen på høyre side av enheten:



## Lade GridPad

For å lade GridPad må den kobles til strøm og kontakten settes i enheten som vist nedenfor.

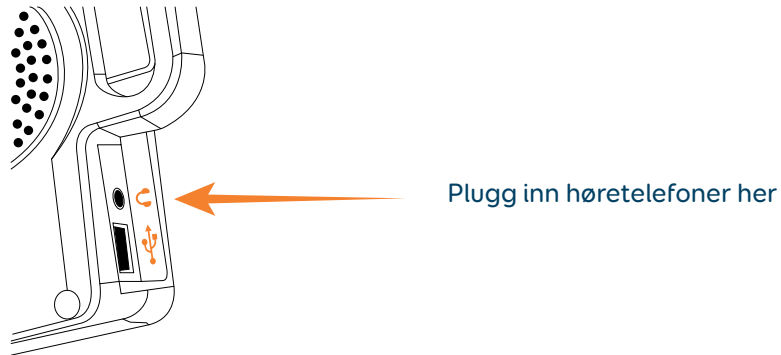


## Inkludert med Grid Pad

- Nettbrett med Windows
- Grid 3 programvare for kommunikasjon- og pc kontroll
- Forsterker med høy kvalitet
- Høretelefon-inngang for auditiv tilbakemelding
- Bryter-inngang
- Bryter-inngang for Radio
- Infrarød omgivelseskontroll
- Radio omgivelseskontroll
- Monteringsplate kompatibel med systemene Rehadapt eller DAESSY
- Øyestyings-kamera

# Auditiv tilbakemelding og høretelefoner

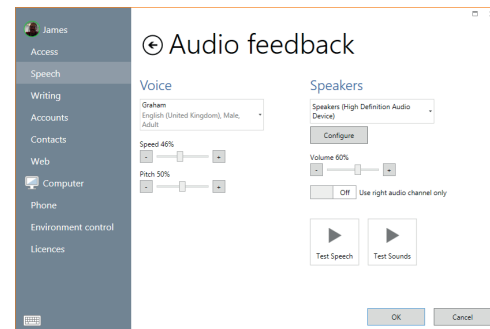
Du kan bruke høretelefoner med GridPad for auditiv tilbakemelding. Dette er spesielt nyttig for bryter-brukere som vil vite hva et felt sier før man velger det. Du må konfigurere dette i Grid 3 og deretter plugg høretelefonene dine inn i GridPad som vist nedenfor:



## Konfigurere auditiv tilbakemelding i Grid 3

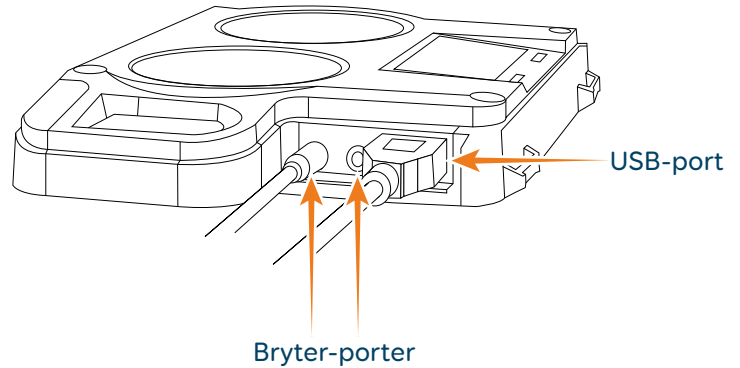
Åpne Grid 3 og gå til Innstillinger > Tale > Auditiv tilbakemelding.

Velg "Bruk kun høyre lydkanal".  
Lydkanalene vil deles som angitt.



## Bryter-inngang

Du kan koble to brytere til GridPad. Portene er tydelig merket 1 og 2. Bryterne må ha standard 3.5mm jack-tilkobling.



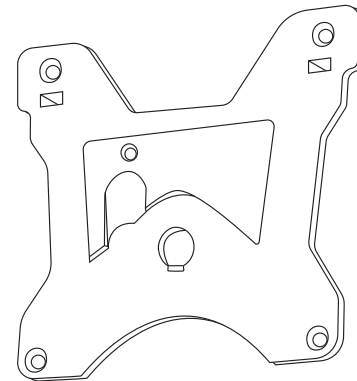
## Feste GridPad

GridPad er tilpasset en monteringsplate, som er kompatibel med Daessy og REHAdapt monteringsssystemer.

### Monteringssikkerhet

Det er viktig å montere enheten på en trygg måte. Gjør man ikke det, risikerer man å skade produktet. Les sikkerhetsinformasjonen som medfølger monteringsutstyret.

Våre produkter kommer med en spesiell tofoldig monteringsplate, som vist på bildet.

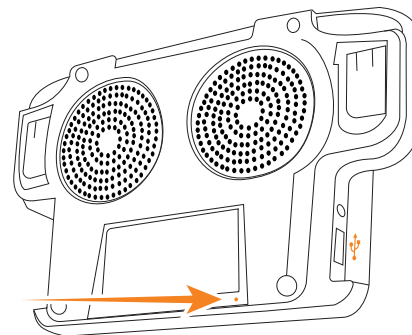


# Radio-brytere

Det er også mulig å trådløst koble brytere til GridPad ved bruk av en trådløs bryter-sender (solgt separat). Hvis du bestiller senderen sammen med enheten er de parret og klare til bruk.



Radio-bryter tilbakestill-knapp



For å benytte radio-bryteren i nærheten av andre brukere kan du bytte kanal for å hindre forstyrrelser. Åpne senderen som forklart i radio-bryter-manualen for å bytte kanal.

1. Bytt sende-kanal ved å stille rotasjonsbryteren til 2, 4 eller 6 (forskjellig fra andre sender-moduler)
2. Fjern tidligere innstillinger ved å presse på radio-bryterens tilbakestill-knapp i 10 sekunder og bruk en myk spiss, som på en binders.
3. Koble til en bryter til inngang 1 på senderen og fortsett å presse samtidig med å presse på trykk-knappen på mottakeren i et øyeblikk.
4. Gjenta med en bryter koblet til inngang 2 på senderen
5. Monter senderen igjen.

# Omgivelseskontroll

## Infrarød

Infrarød omgivelseskontroll kan læres opp til å fungere med de fleste husholdnings-enheter som har en infrarød fjernkontroll. Dette inkluderer vanligvis TV-er, videosystemer og mye mer.

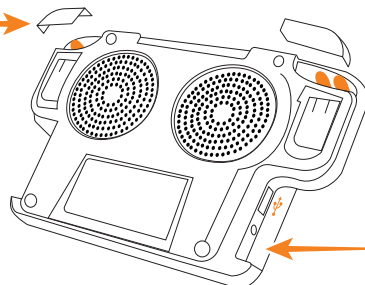
For å lage et felt i Grid 3 som kan kontrollere et infrarødt tilbehør anbefaler vi å henvise til programvare-manualen.

Følg denne instruksjonen:

1. Velg 'Redigeringsmodus' i Grid 3 og dobbeltklikk på feltet du ønsker skal kontrollere signalet.
2. Velg omgivelseskontroll fra Opprett Felt-menyen.
3. Velg tilbehøret du vil ha kontroll over og velg deretter Handling. Klikk OK for å lage feltet.
4. Velg Lær under Kommandomenyen og følg instruksjonene på skjermen. Dersom du blir bedt om å konfigurere senderen, velg GEWA.

Se diagrammet for lokaliseringen av det infrarøde lærings-vinduet på GridPad.

Infrarøde sendere



Infrarødt lærings-vindu

## Sikkerhetsanmerkning

Enheter er utformet for omgivelseskontroll. For kritiske sikkerhetsfunksjoner, som å tilkalle hjelp eller å åpne døren for å forlate bygningen i et nødstilfelle. I slike tilfeller bør du vurdere bruk av en enkel omgivelseskontroll-sender som reserve.

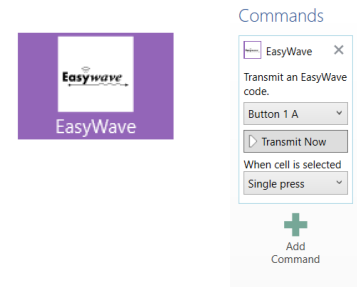


## Radio-omgivelseskontroll

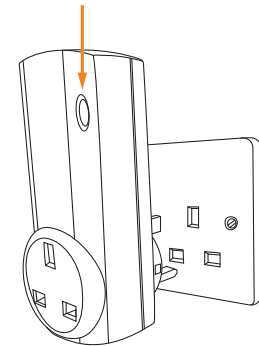
GridPad inneholder en radio-sender som kan brukes for å kontrollere en rekke tilbehør. Dette kan være lamper, vifter, alarmer og høyttaleranlegg. Å konfigurere GridPad med omgivelseskontroll kan variere avhengig av merke. Følgende eksempel viser hvordan en EasyWave-kontakt kan parres med en GridPad ved bruk av Grid 3 programvare.

### Programmere en kontakt:

1. Plugg enheten inn i kontakten.
2. Velg redigeringsmodus i Grid 3, lag et nytt felt og tast inn kommandoen **EasyWave**. Velg koden som skal sendes (**Knapp 1 A** hvis dette er den første kontakten).
3. Trykk på programmerings-knappen på kontakten én gang. LED-lyset vil da blinke.
4. Klikk 'Send nå'.
5. LED-lyset på kontakten lyser nå konstant i noen sekunder før det begynner å blinke igjen. Trykk på **programmerings-knappen** tre ganger til for å bekrefte parringen.
6. Avslutt redigeringsmodus i Grid 3 og trykk på feltet. Stikkkontakten bør ha slått seg på.
7. Gjenta prosessen for å lage et 'av'-felt, men velg **Knapp 1 B** og trykk på



### Programmeringsknapp



## Koble til øyestyings-kameraer

Du kan benytte en rekke øyestyings-kameraer til GridPad Eye, inkludert myGaze Assistive 2 og Alea Intelligaze

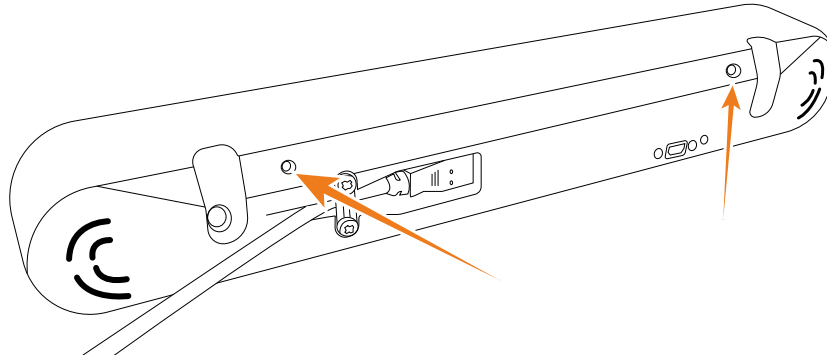
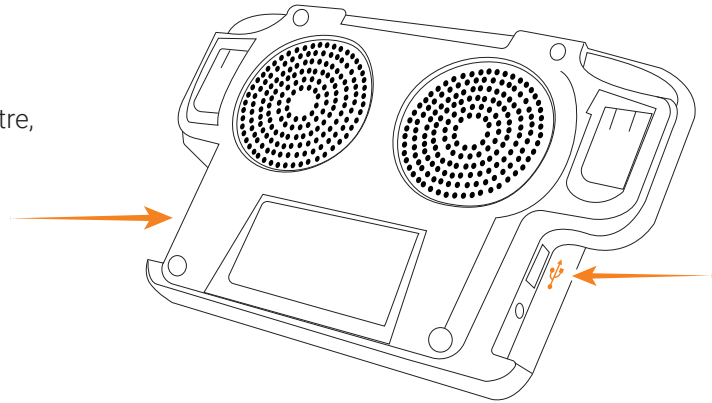
### Koble kameraet til GridPad

Øyestyingskameraet kan kobles til USB-porten på venstre, eller høyre side av GridPad back box.

#### Alea Intelligaze

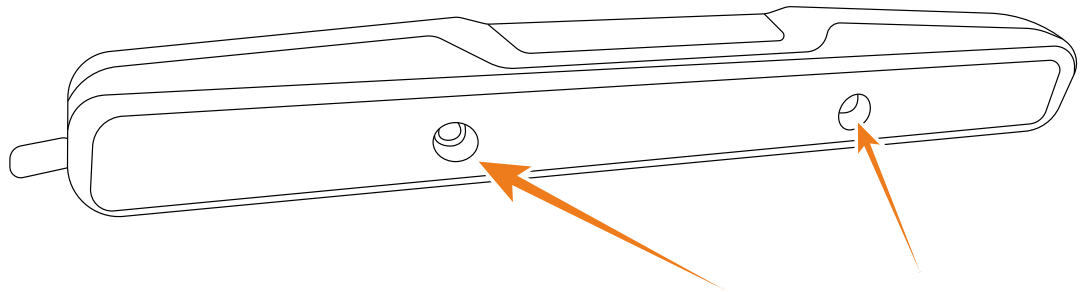
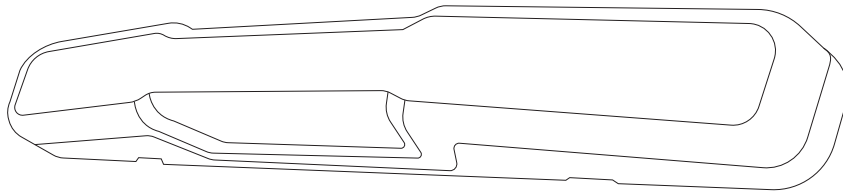
Koble kameraet til bakplaten på GridPad ved bruk av skruene som følger med.

Skruehullene til Alea vises i diagrammet nedenfor.



## myGaze Assistive 2

myGaze Assistive 2 kamera festes til baksiden av GridPad med skruer lokalisert slik beskrevet i diagrammet nedenfor.



# Spesifikasjoner

<b>Proseszor</b>	Intel® Core™ M-5Y10c 1.0GHz
<b>Minne</b>	4GB
<b>Harddisk</b>	120GB
<b>Grafikk-kort</b>	Intel® HD Graphics
<b>Dimensjoner (mm)</b> (med Alea kamera)	310 x 250 x 38
<b>Kamera</b>	2 MP foran og 5 MP bak
<b>Skjerm</b>	11.6" 1080 Full HD Visning
<b>Kobles til</b>	Wi-fi og Bluetooth
<b>Porter</b>	2x USB 2.0, 1x USB 3.0, ut-høytaler, Micro SD kortleser, MiniHDMI ut.
<b>Brytertilgang</b>	2 x 3.5mm jack
<b>Brytertilgang</b>	2 x innebygde høyttalere med høy kvalitet
<b>Omgivelseskontroll</b>	Gewa, Eldat (Evt. Z-wave)





# Garanti

GridPad enheter er dekket av standard garanti på 2 år.

## Reparasjoner

Ikke forsøk å demontere GridPad, da dette kan påvirke utstyrets garanti. Dersom utstyret ikke fungerer tilfredsstillende, kontakt din forhandler.

For mer informasjon kan du besøke [www.thinksmartbox.com](http://www.thinksmartbox.com).

## Erklæring om samtykke

Dette apparatet samsvarer med kravene til direktiv 93/42/EEC som omhandler medisinske enheter. Dette produktet er underlagt Direktiv 2002/96/EC av det Europeiske parlamentet og styret for den Europeiske Unionen om elektrisk avfall og elektronisk utstyr (WEEE), og skal ikke kastes som usortert avfall. Benytt ditt lokale avfallsanlegg for å kvitte deg med dette produktet.



Norsk oversettelse:

**cognita™**



# Smartbox



## US Office

Smartbox Assistive Technology Inc  
2831 Leechburg Road  
Lower Burrell  
Westmoreland  
PA  
15068-2539

## UK Office

Smartbox Assistive Technology Ltd  
Smart House, 4a Court Road  
Malvern, WR14 3BL, UK  
  
+44 (0) 1684 578868  
info@thinksmartbox.com